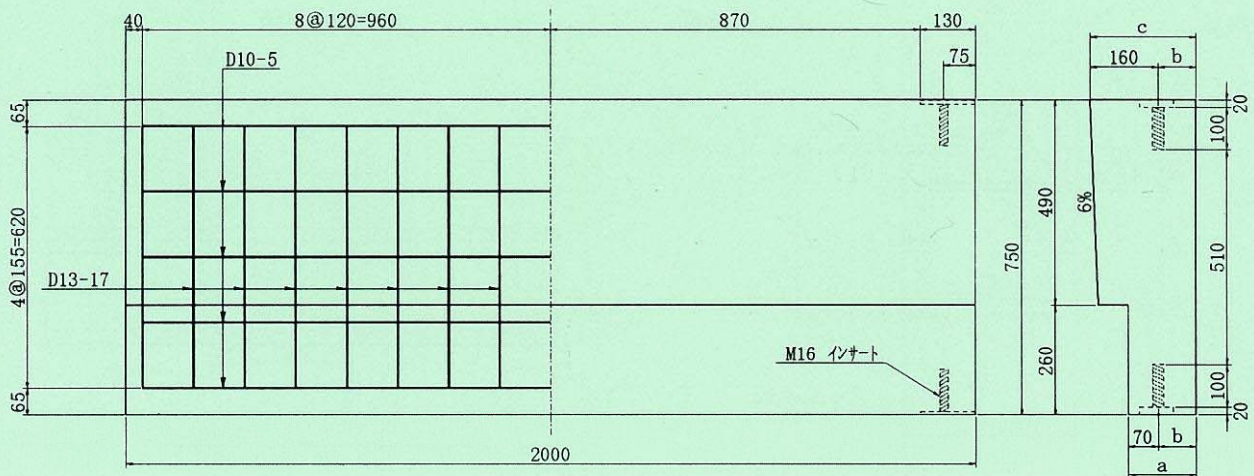
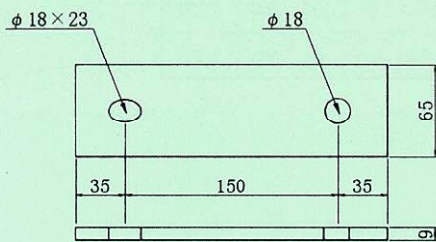


●エプロンブロック



連結プレート 詳細図

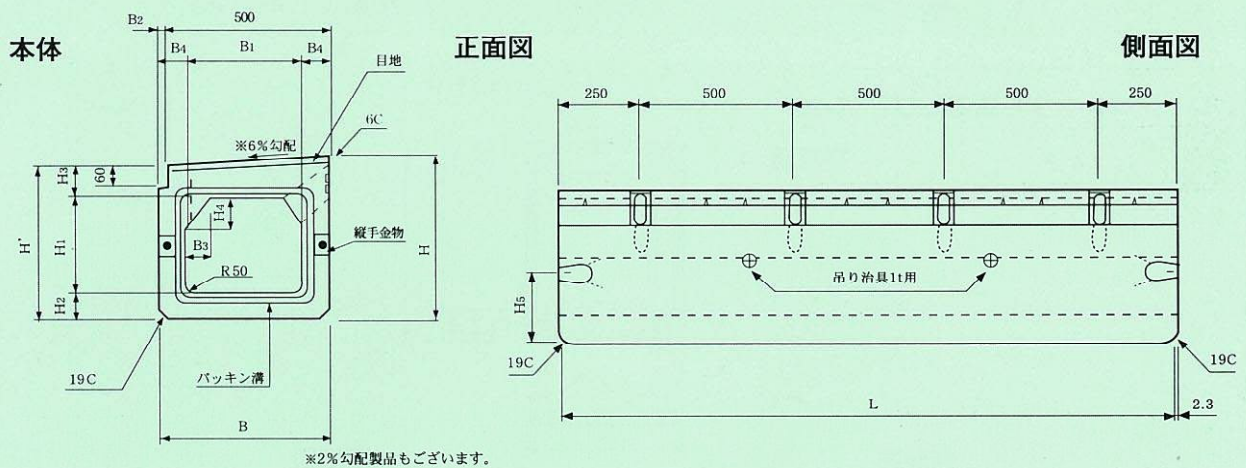


エプロンブロック用目地板 $\ell=750$ 厚さ 5 mm $\ell=1\text{m}$ 以上可能

●寸法表

呼び名	寸法 (mm)			参考重量 (kg)
	a	b	c	
750×220×2000	130	60	220	650
750×250×2000	160	90	250	680

●レインコレクター標準タイプ (T-25) (排水性舗装用街渠縦断管)



※2%勾配製品もございます。

参考重量 kg	寸法 (mm)													
	B	B ₁	B ₂	B ₃	B ₄	H	H	H ₁	H ₂	H ₃	H ₄	H ₅	L	
D-300	790	520	350	20	75	85	510	480	300	90	90	100	240	2000
D-400	1130	570	400	70	80	85	690	660	400	100	160	65	300	2000

※L-1000の製品もございます。