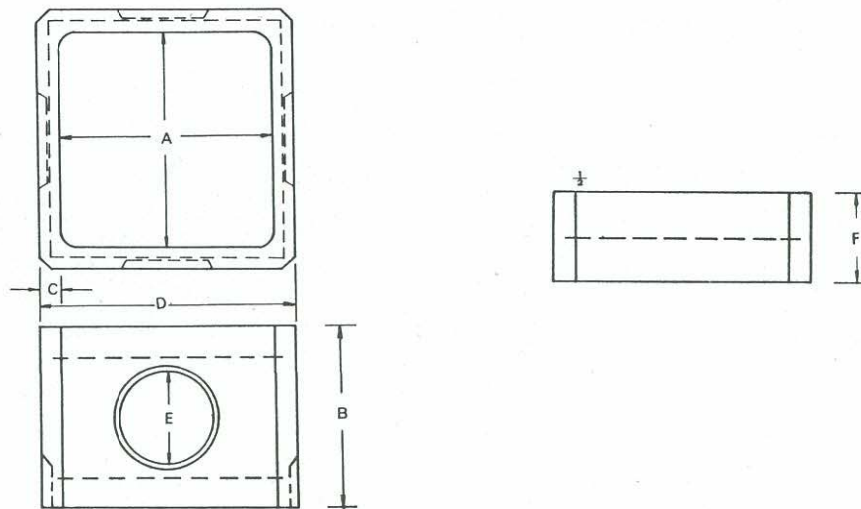


改良柵



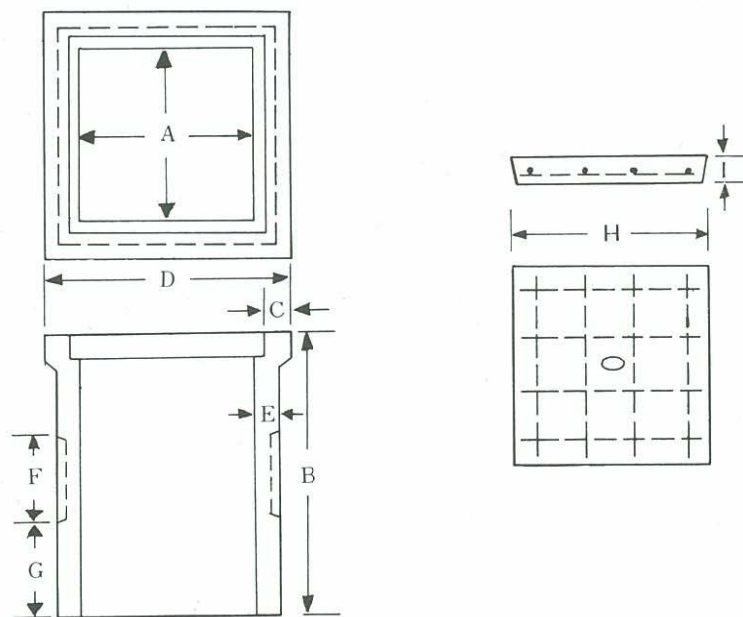
■ 仕様寸法表 (単位mm)

名称	A	B	C	D	E	F	鉄筋	重量
240	240	300	35	310	120	150	3.2 ϕ	2.5kg
300	300	300	35	370	120	150	3.2	31
360	360	300	35	430	145	150	3.2	37
450	450	300	40	530	165	150	4	51
500	500	300	45	590	165	150	4	64
600	600	300	50	700	190	150	4	86

調整柵重量表 (単位kg)

名称	1/2
240	9
300	17
360	20
450	27
500	36
600	50

溜柵



名称	A	B	C	D	E	F	G	H	I	重量
240	240	390	30	340	30	110	140	270	30	32kg
300	300	450	35	405	30	145	155	330	35	43
360	360	465	40	480	35	145	155	395	40	66
450	450	515	45	585	35	165	175	490	50	113
600	600	550	50	755	45	190	180	650	60	174