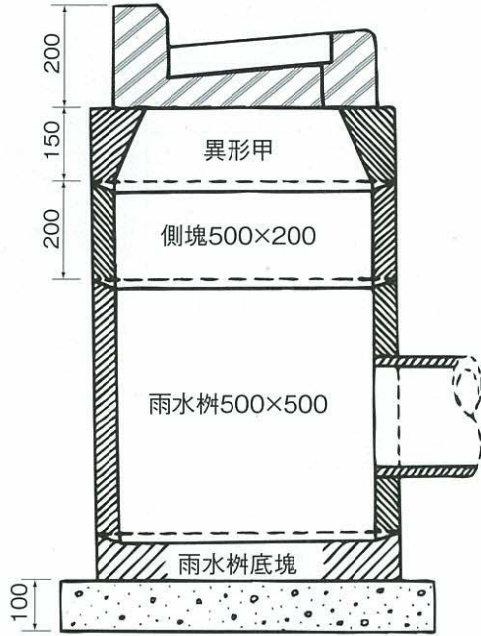
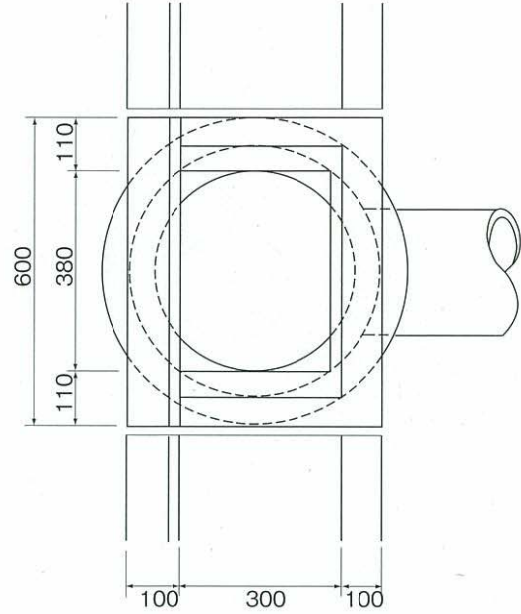


L形桝縁塊

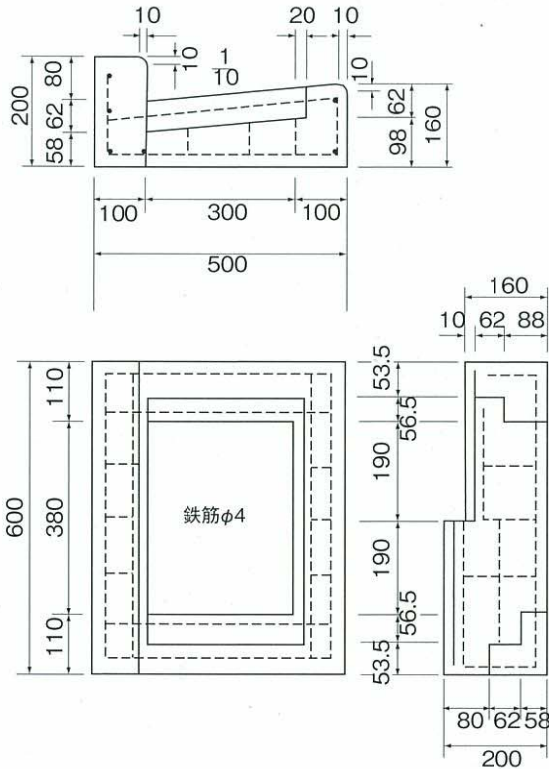


注:汚水桝の場合側塊500x400使用
底塊500x150使用

構造図



L形桝縁塊



L形桝切下げ縁塊

