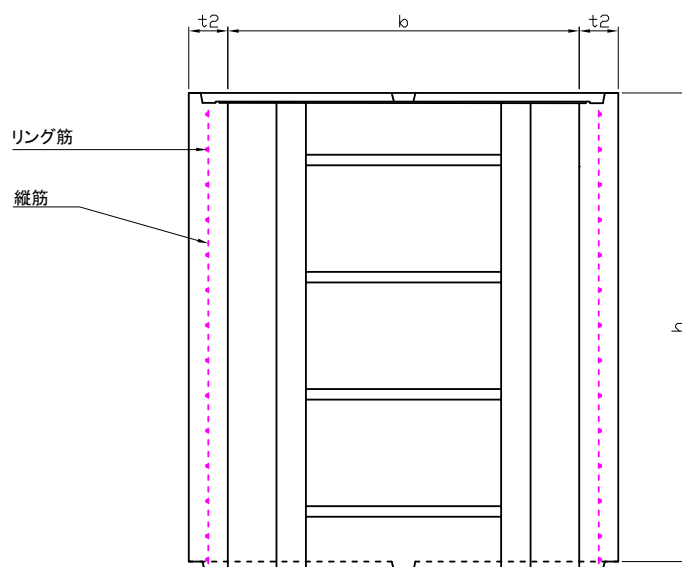
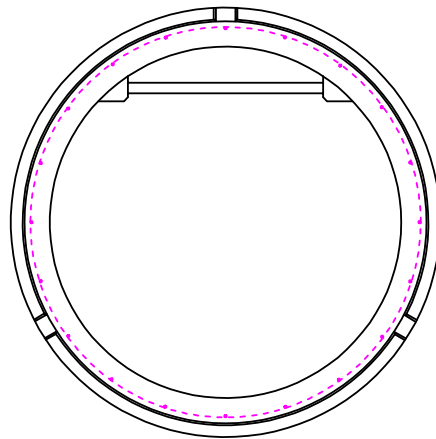


# ラダホール1号直壁



種類	1 号								
	記号	区分	呼び名	b	t2	有効高 h	縦鉄筋	リング鉄筋	参考重量(kg)
直壁	CM1 S	1種	RM1-30	900	100	300	φ6-20本	φ6-4本	230
直壁	CM1 S	1種	RM1-60	900	100	600	φ6-20本	φ6-7本	460
直壁	CM1 S	1種	RM1-90	900	100	900	φ6-20本	φ6-11本	690
直壁	CM1 S	1種	RM1-120	900	100	1200	φ6-20本	φ6-14本	920
直壁	CM1 S	1種	RM1-150	900	100	1500	φ6-20本	φ6-17本	1150
直壁	CM1 S	1種	RM1-180	900	100	1800	φ6-20本	φ6-21本	1380