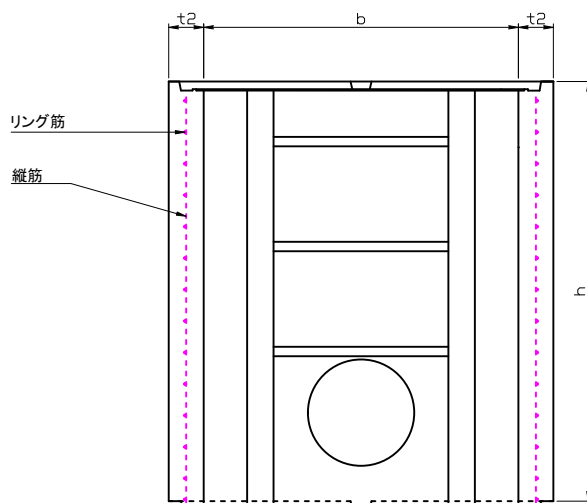
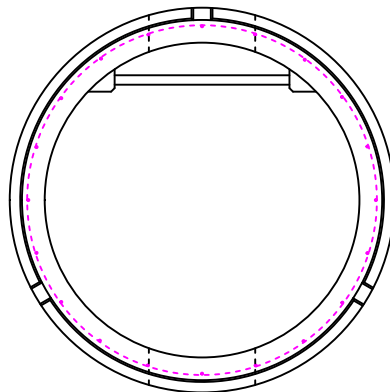


ラダホール1号管取付壁



種類	1 号								
	記号	区分	呼び名	b	t2	有効高 h	縦鉄筋	リング鉄筋	参考重量(kg)
管取付壁	CM1 B	1種	RE1-60	900	100	600	φ6-20本	φ6-7本	460
管取付壁	CM1 B	1種	RE1-90	900	100	900	φ6-20本	φ6-11本	690
管取付壁	CM1 B	1種	RE1-120	900	100	1200	φ6-20本	φ6-14本	920
管取付壁	CM1 B	1種	RE1-150	900	100	1500	φ6-20本	φ6-17本	1150
管取付壁	CM1 B	1種	RE1-180	900	100	1800	φ6-20本	φ6-21本	1380