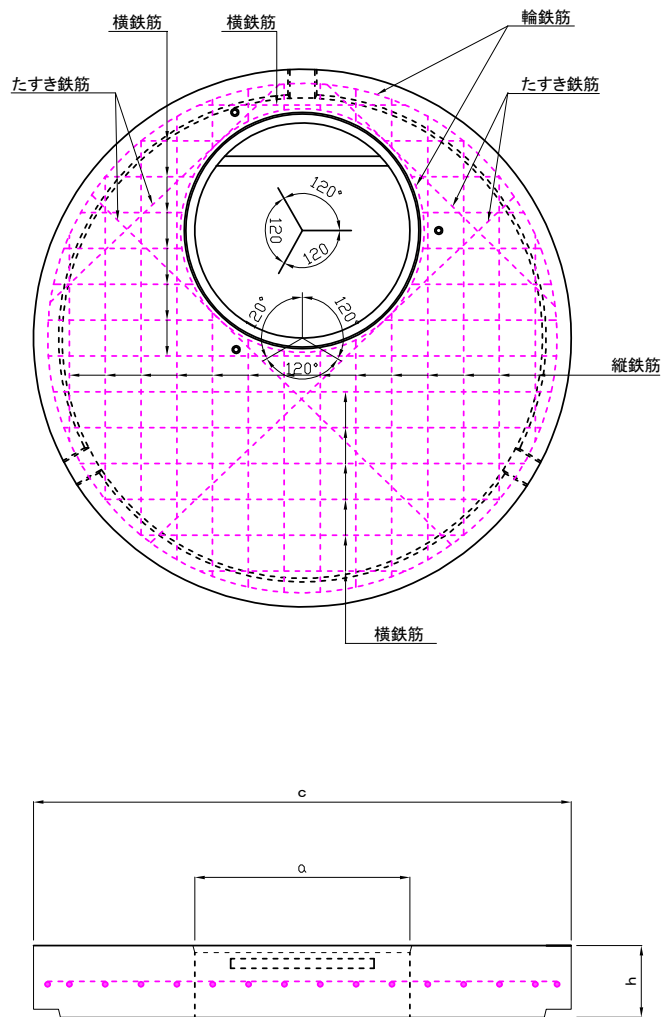


ラダホール2号床版



種類	2号										
	記号	区分	呼び名	a	c	有効高 h	縦鉄筋	横鉄筋	輪鉄筋	たすき鉄筋	参考重量 (kg)
床版	CM2 SB	1種	SP2-60	600	1500	200	D16-14本	D16-14本	D16-2本	D19-4本	716