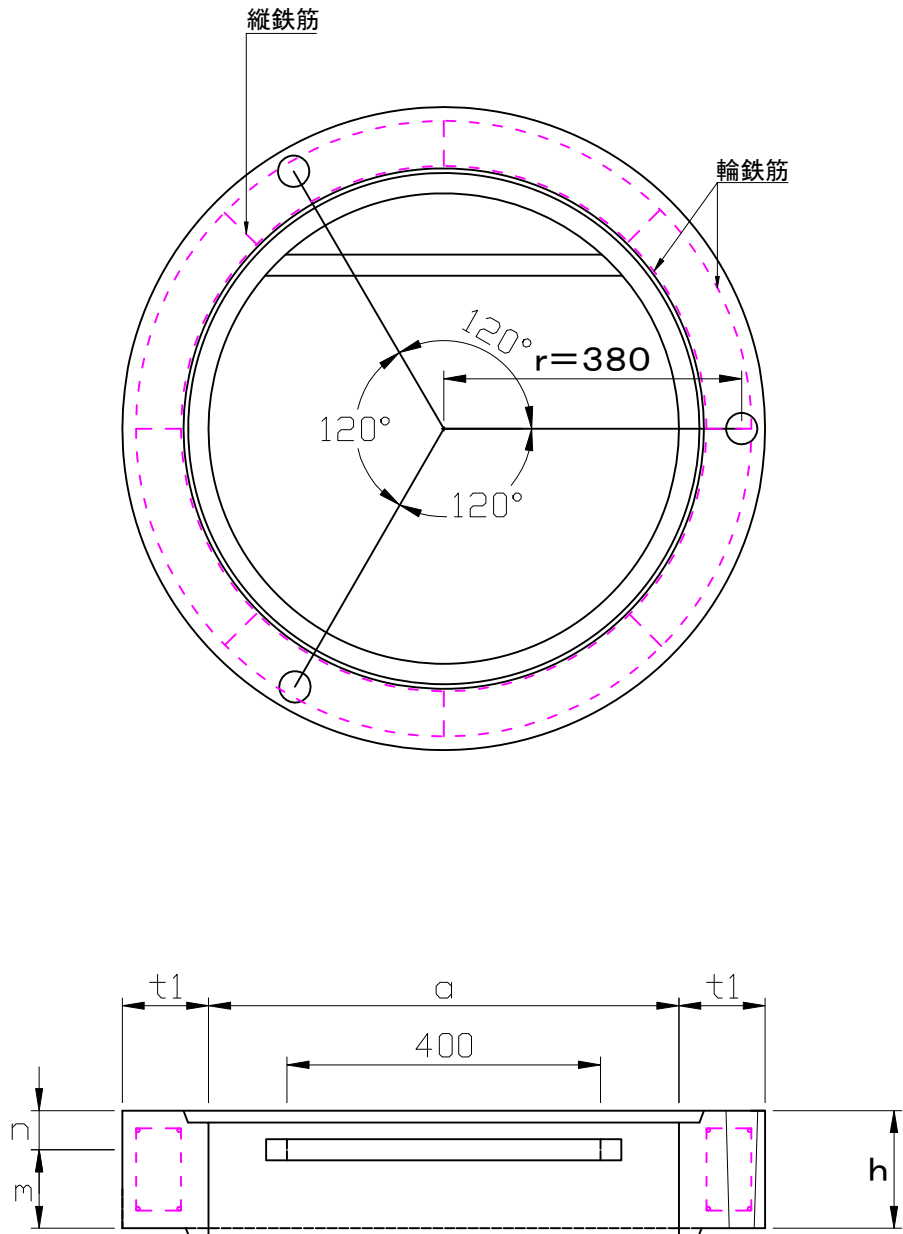


# ラダホール調整リングステップ付



種類	共通										
	記号	区分	呼び名	a	t1	m	n	有効高 h	縦鉄筋	輪鉄筋	参考重量 (kg)
調整リング	CMR60	1種	AR-15	600	110	100	50	150	φ5-8本	φ5-4本	88
調整リング	CMR60	1種	AR-20	600	110	100	100	200	φ5-8本	φ5-4本	118