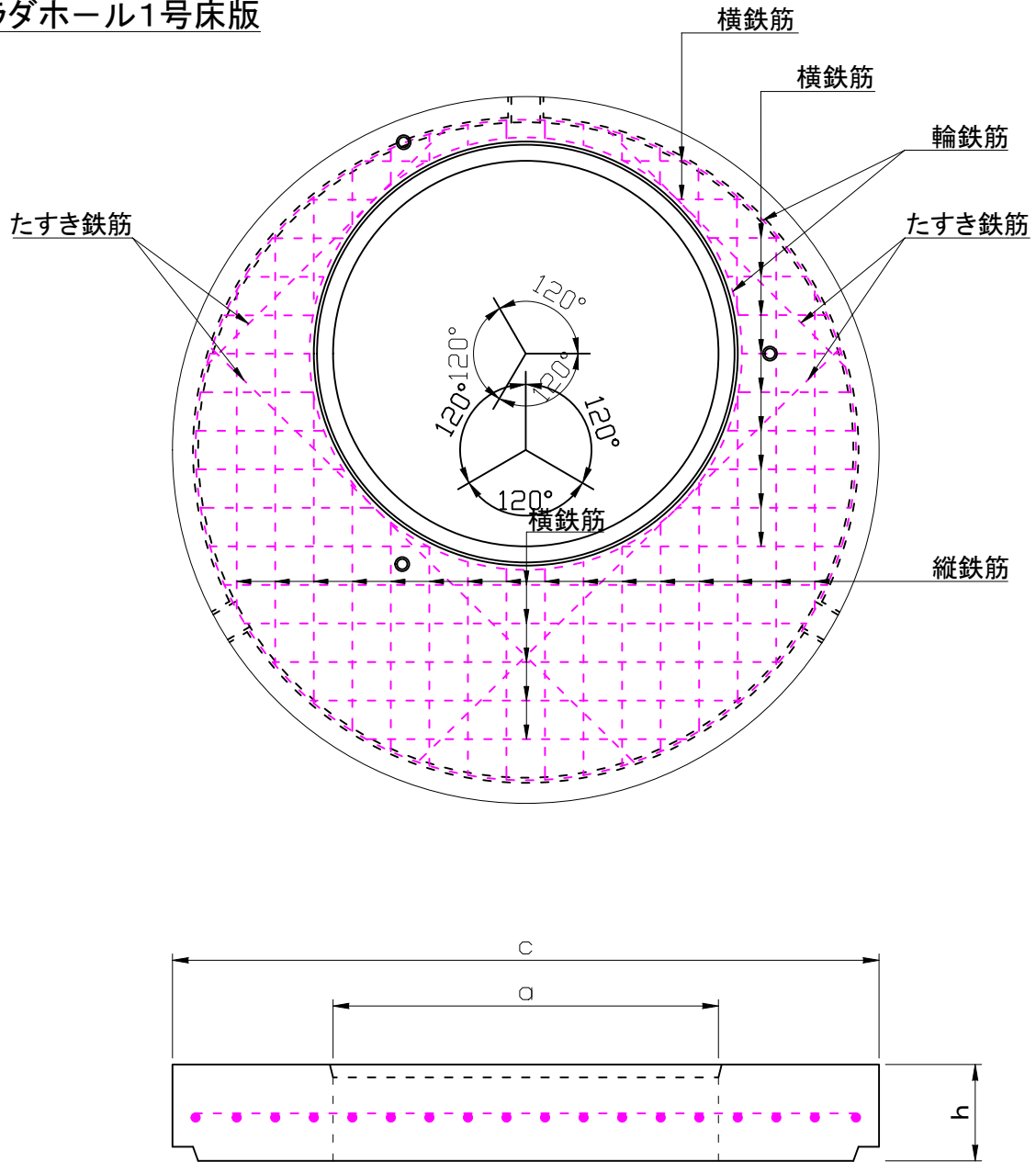


# ラダホール1号床版



種類	1号										
	記号	区分	呼び名	a	c	有効高 h	縦鉄筋	横鉄筋	輪鉄筋	たすき鉄筋	参考重量(kg)
記号	CM1 SB	1種	SP1-60	600	1100	150	D10-16本	D10-16本	D13-2本	D13-4本	241