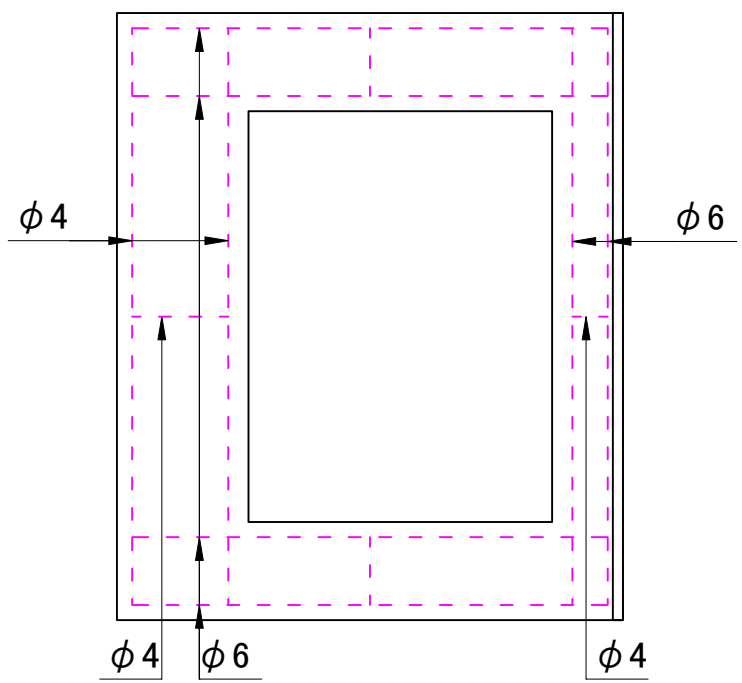
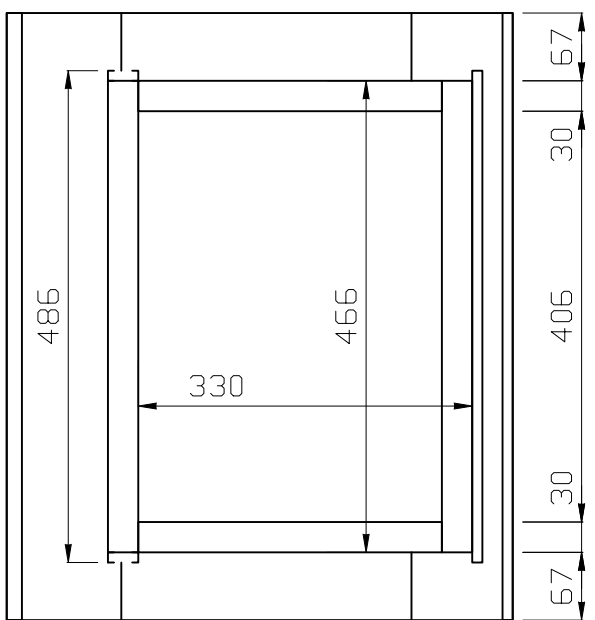
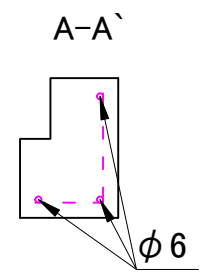
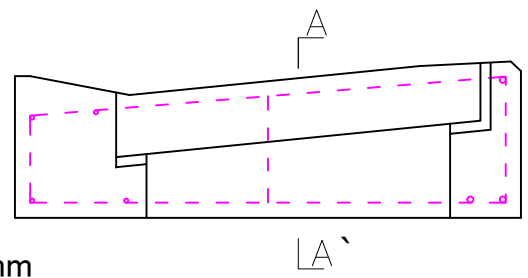


軟鋼厚10mm



製品名	品川区 L形集水樹縁塊 300-0 (零段差)		
図面番号	担当	尺度	
		1:7	
豊国コンクリート工業株式会社			