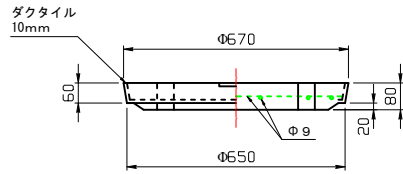
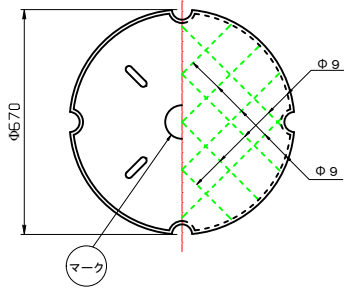
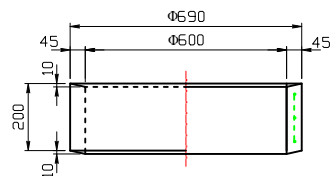
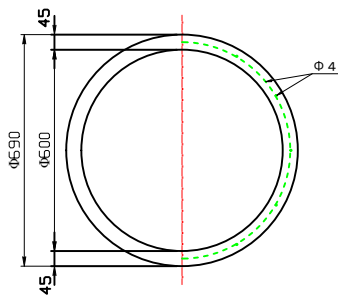


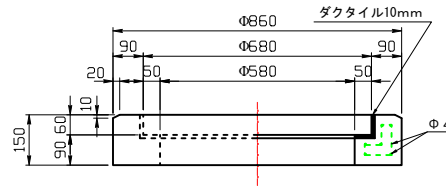
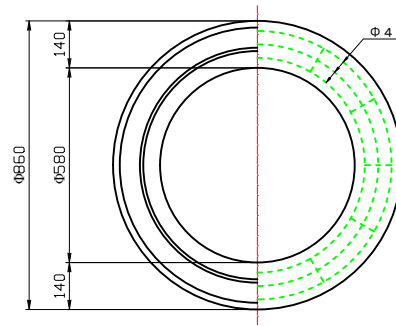
蓋



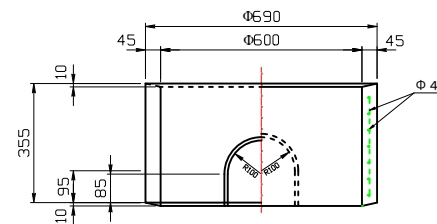
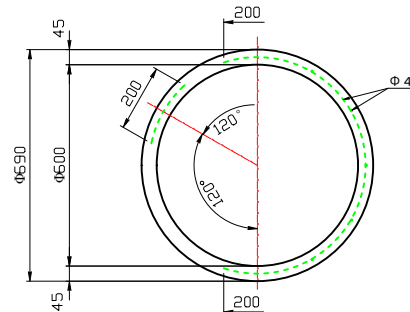
中部側塊 (2ヶ)



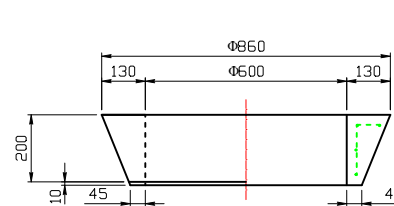
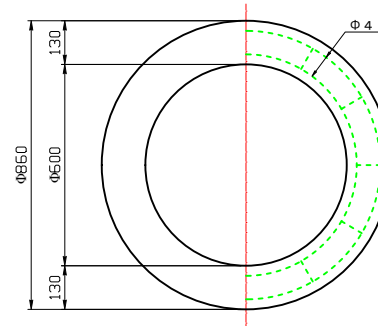
縁塊



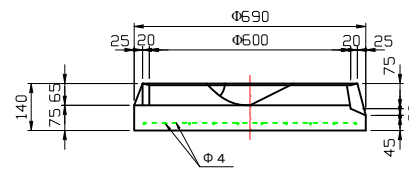
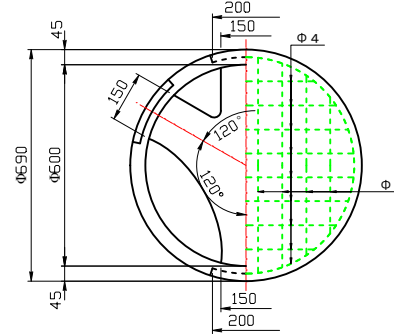
下部側塊



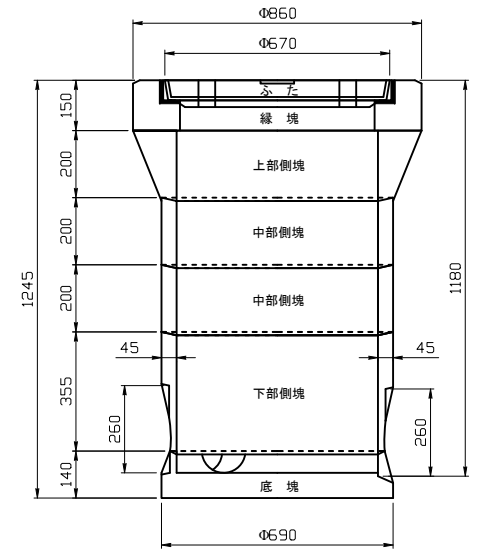
上部側塊



底塊



組立図



製品名	横浜市型接続汚水樹 タイプ2 (Φ600)		
図面番号	担当	尺度	
			1:15
豊国コンクリート工業株式会社			