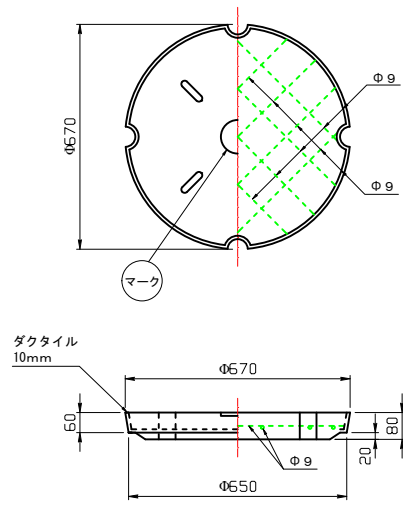
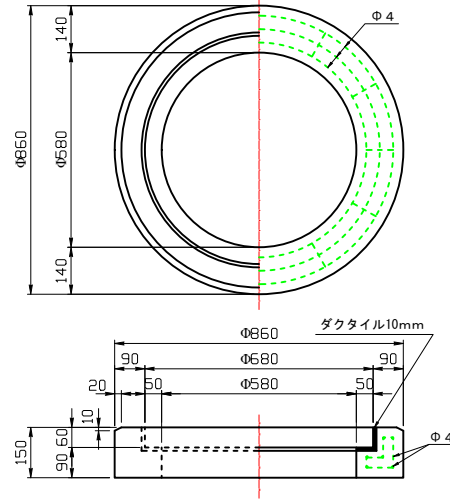


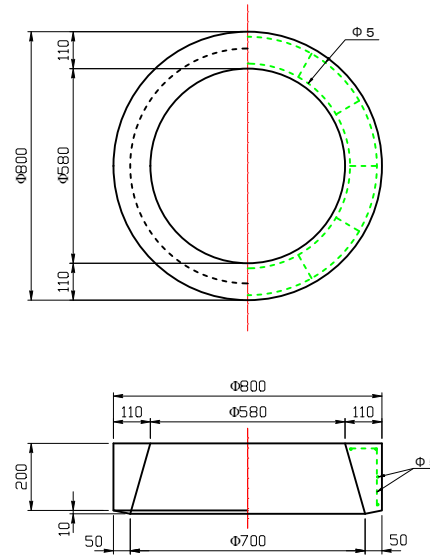
蓋



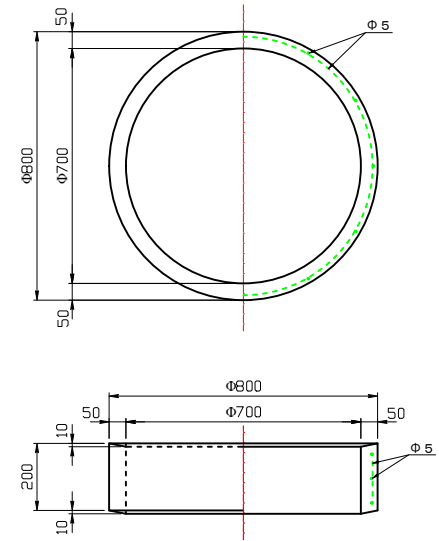
縁塊



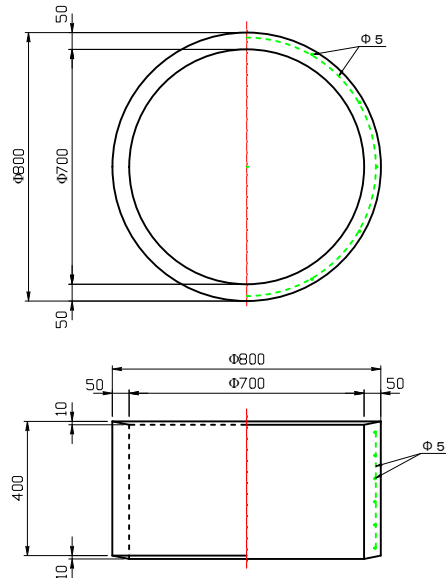
上部側塊



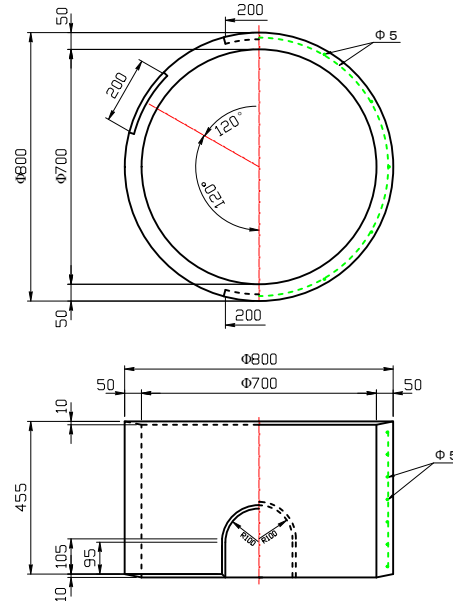
中部側塊 A



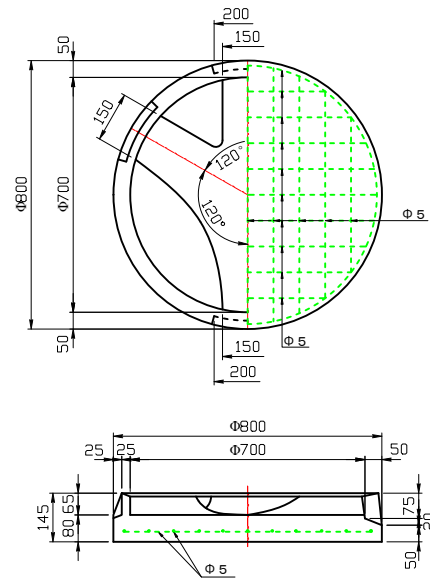
中部側塊 B



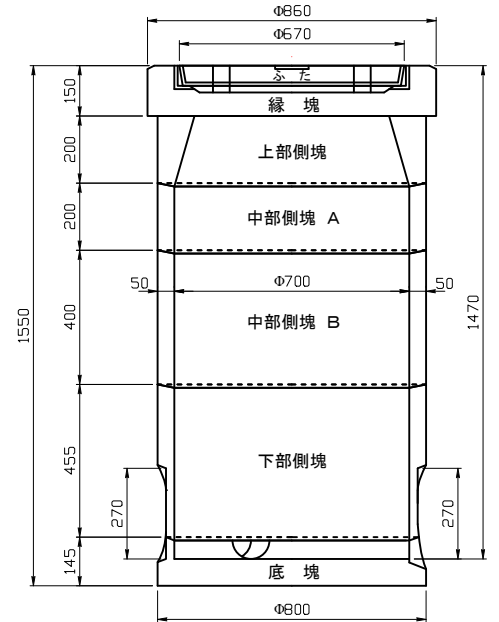
下部側塊



底塊



組立図



製品名	横浜市型接続汚水樹 タイプ3 (Φ700)		
図面番号	担当	尺度	
		1:15	
豊国コンクリート工業株式会社			