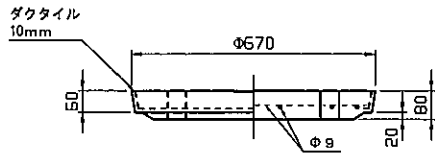
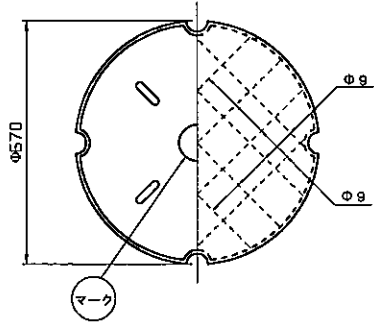
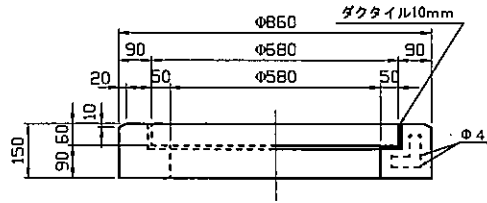
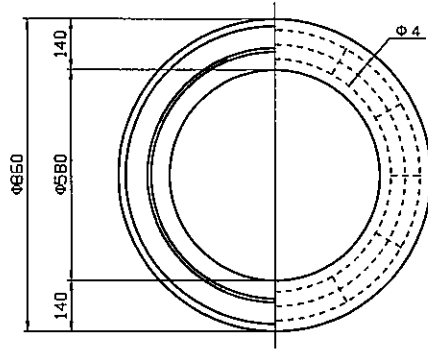


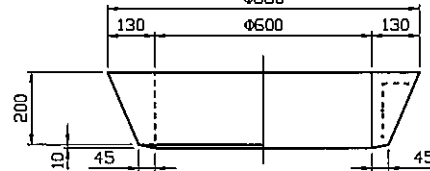
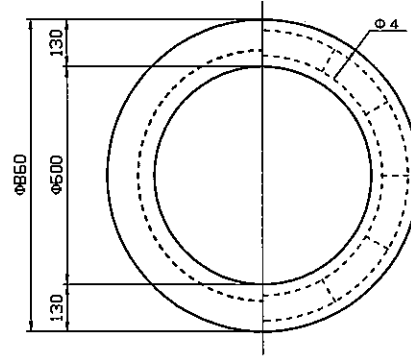
蓋



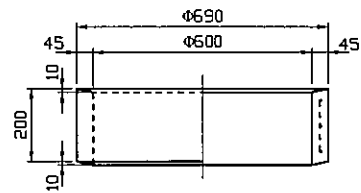
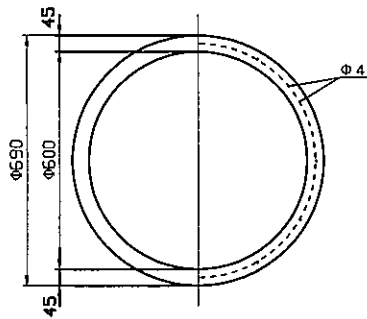
縁塊



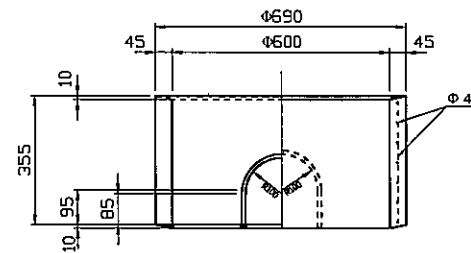
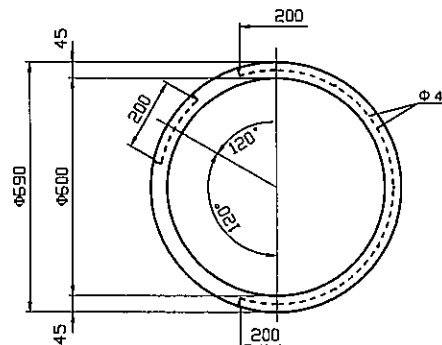
上部側塊



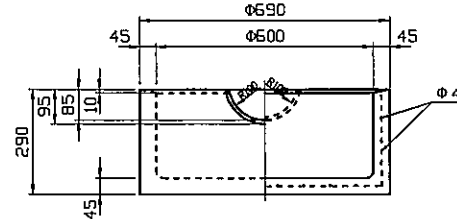
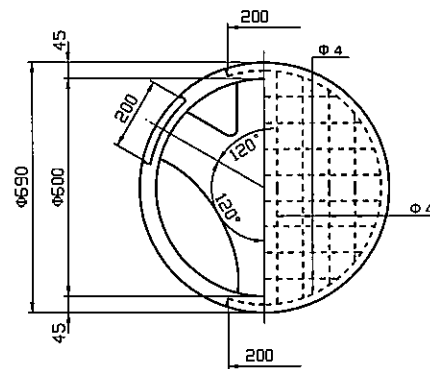
中部側塊(2ケ)



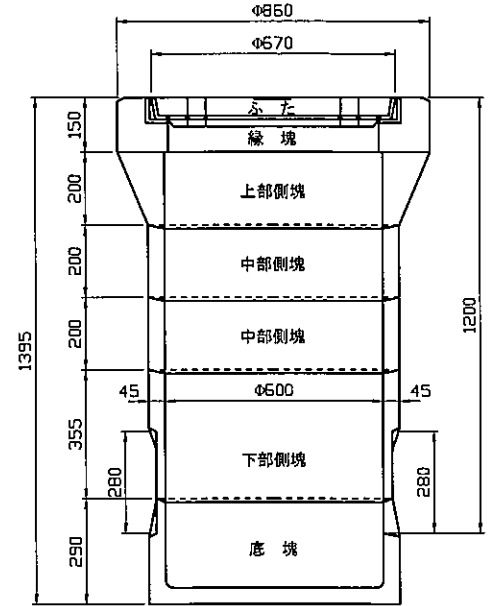
下部側塊



底塊



組立図



製品名	横浜市型接続雨水樹 タイプ8 (φ600)		
図面番号	担当	尺度	
		1:15	
豊国コンクリート工業株式会社			