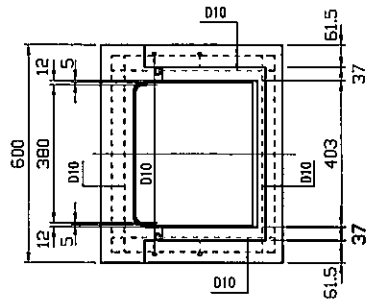
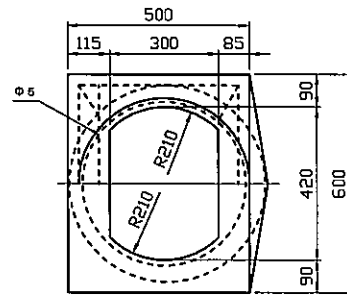


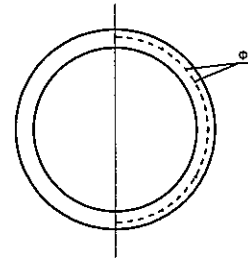
縁塊



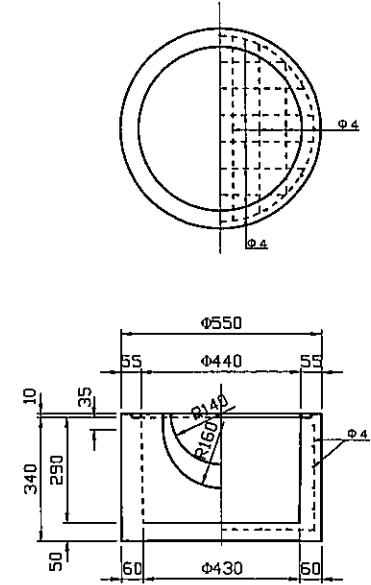
上部側塊



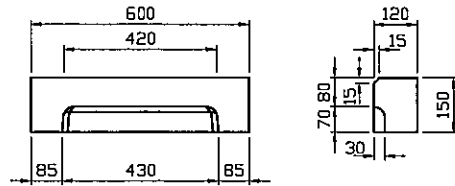
中部側塊



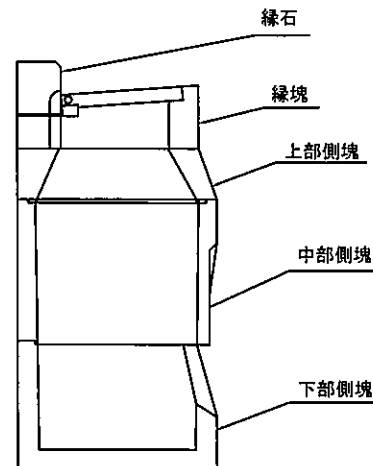
下部側塊



水抜き縁石



組立図



製品名	性能規定型雨水枡 タイプ2		
図面番号	担当	尺度	
		1:15	
豊国コンクリート工業株式会社			