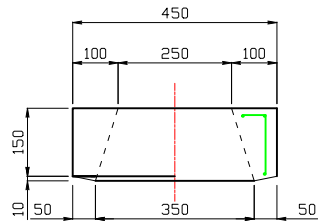
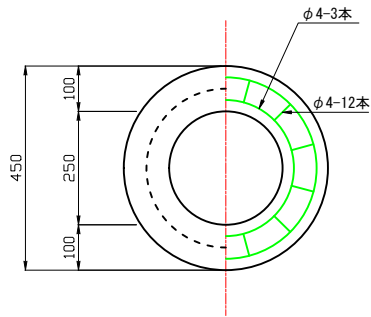
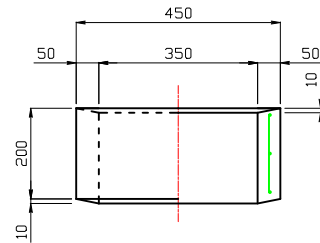
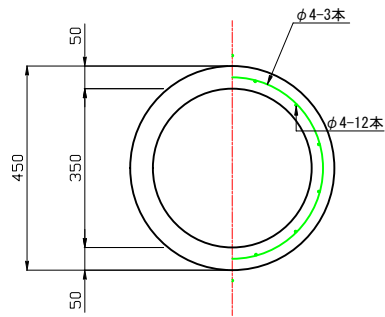


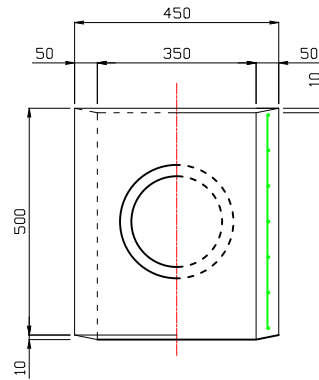
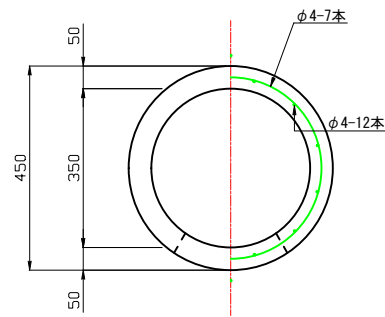
異形 甲



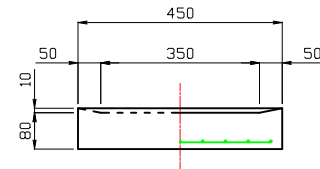
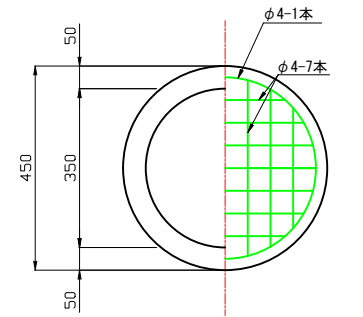
側塊 H=200



側塊 H=500



底塊



製品名	L形用集水樹 (250用)		
図面番号	担当	尺度	
		1:10	
豊国コンクリート工業株式会社			