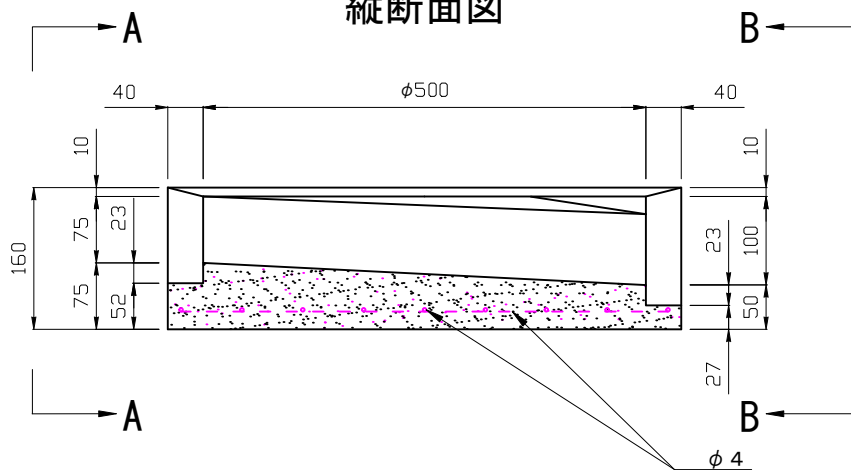
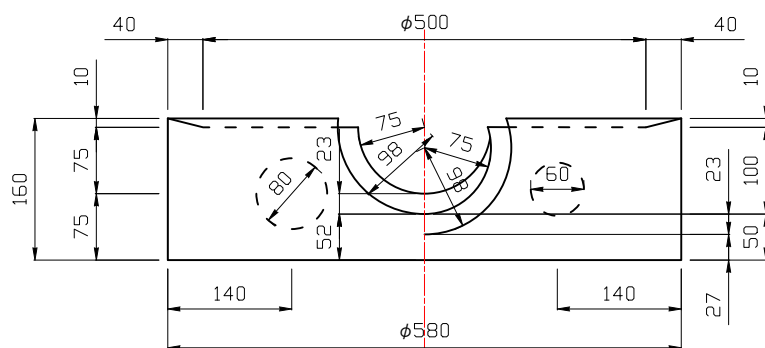


縦断面図



矢視A-A

矢視B-B



製品名	都型 500 汚水底塊		
図面番号	担当	尺度	
		1:8	
豊国コンクリート工業株式会社			