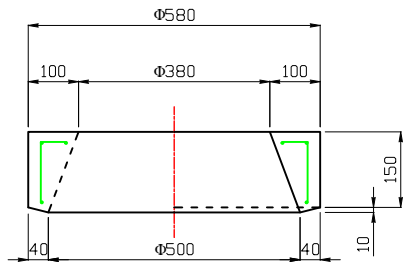
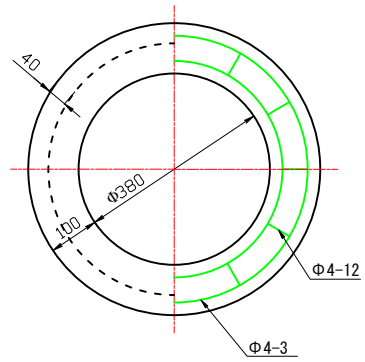
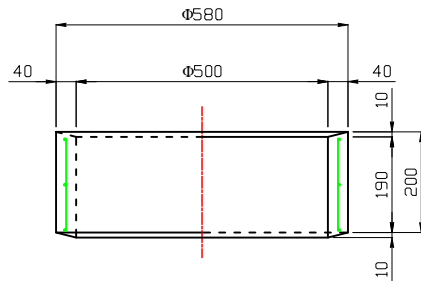
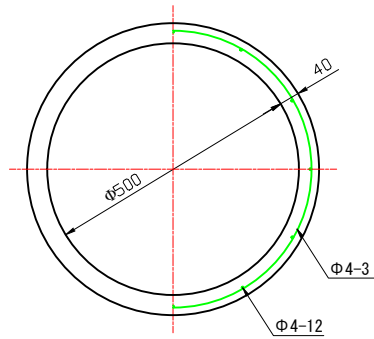


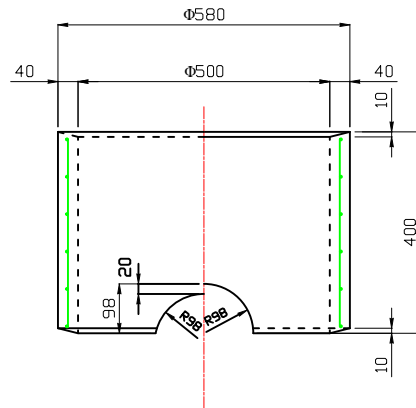
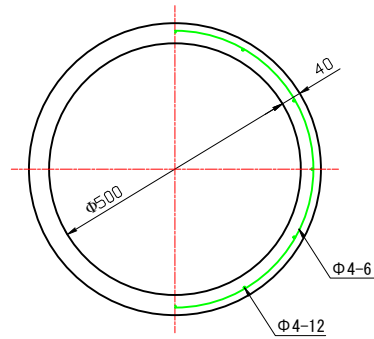
側塊異形甲



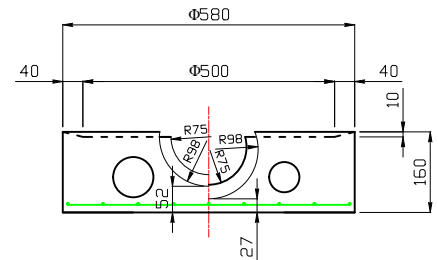
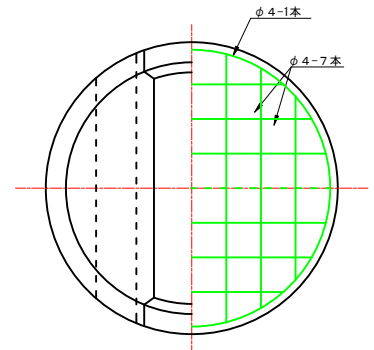
側塊500×200



側塊500×400



汚水樹 底塊



製品名	(都)Φ500 汚水樹		
図面番号	担当	尺度	
		1:10	
豊国コンクリート工業株式会社			