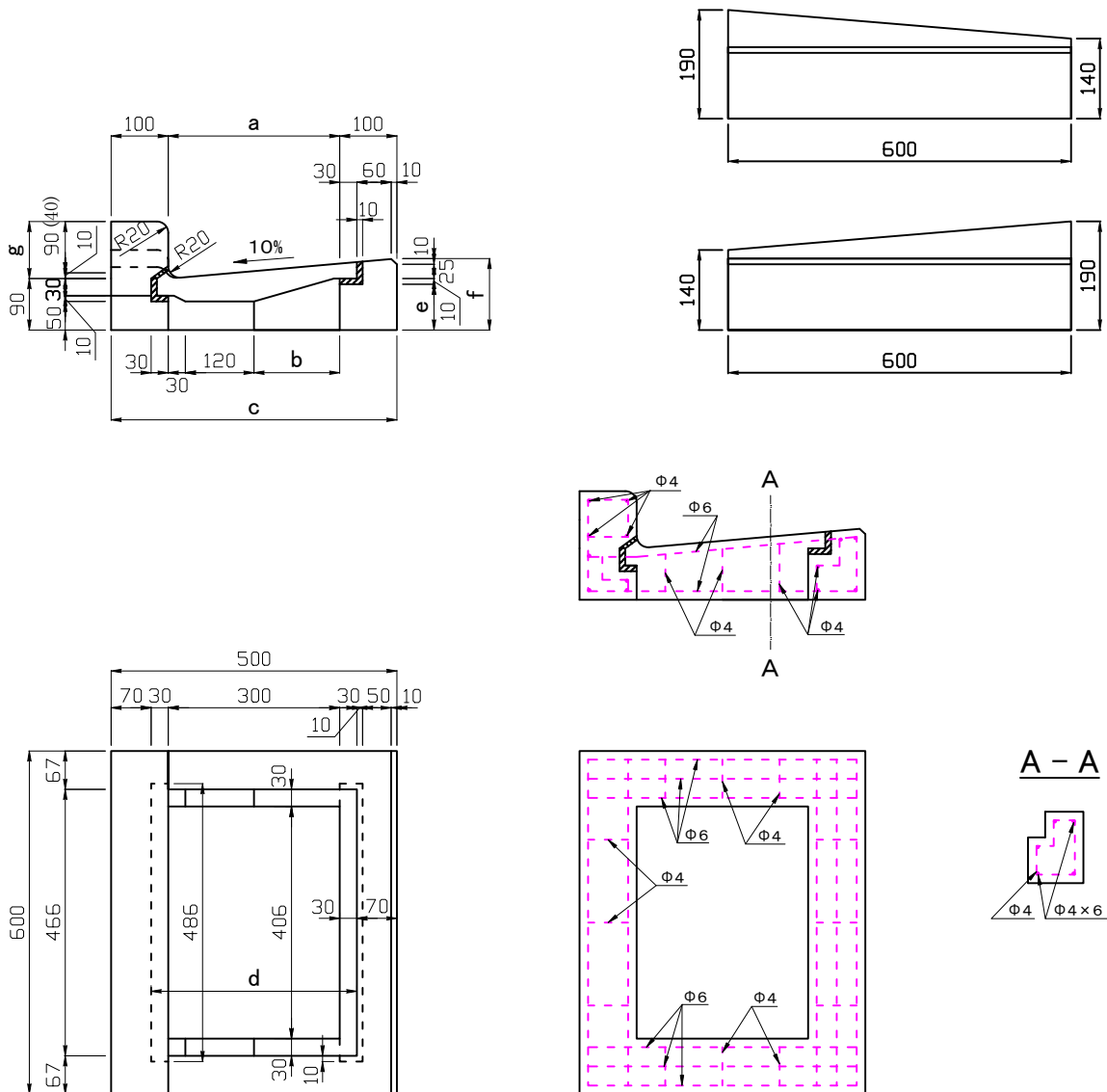


# 都下水L形ます縁塊



## ●寸法表

	a	b	c	d	e	f	g
L縁300縁塊	300	150	500	360	80	125	100
L縁300縁塊5cm平	300	150	500	360	80	125	50
L縁300縁塊2cm平	300	150	500	360	80	125	20
L縁300縁塊5cm落左右	300	150	500	360	80	125	100/50
L縁350縁塊	350	200	550	410	85	130	100
L縁350縁塊5cm平	350	200	550	410	85	130	50