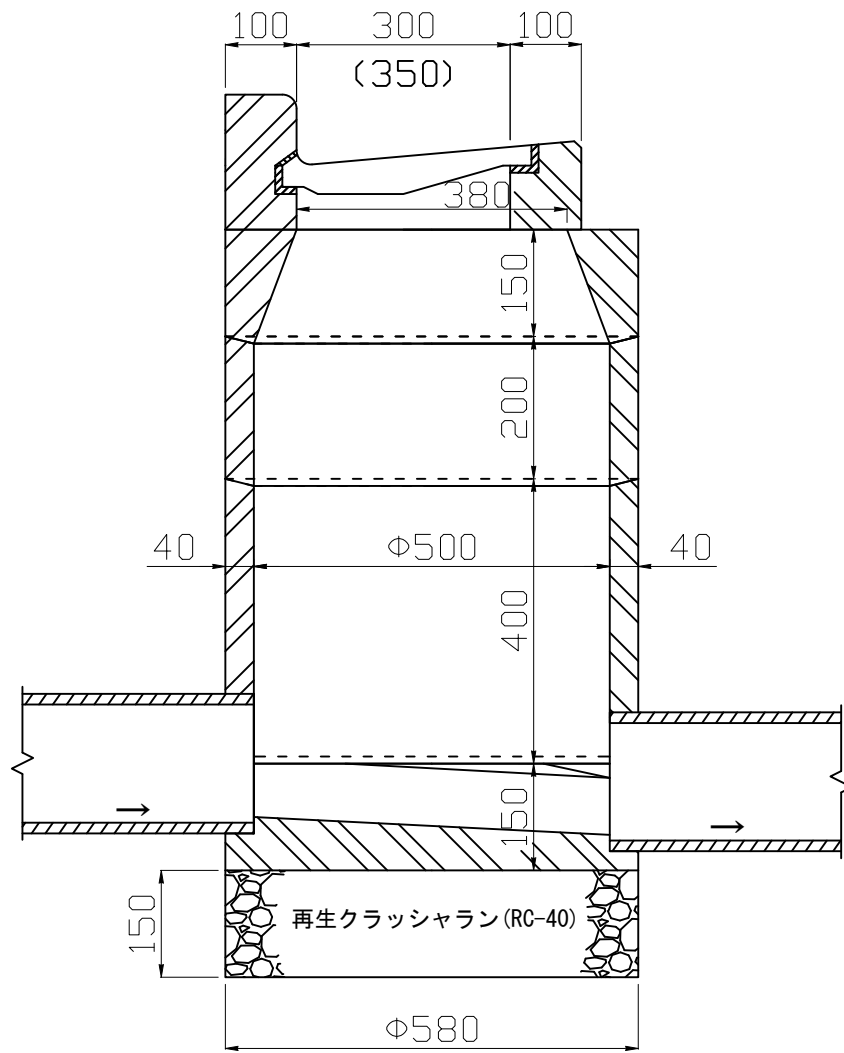
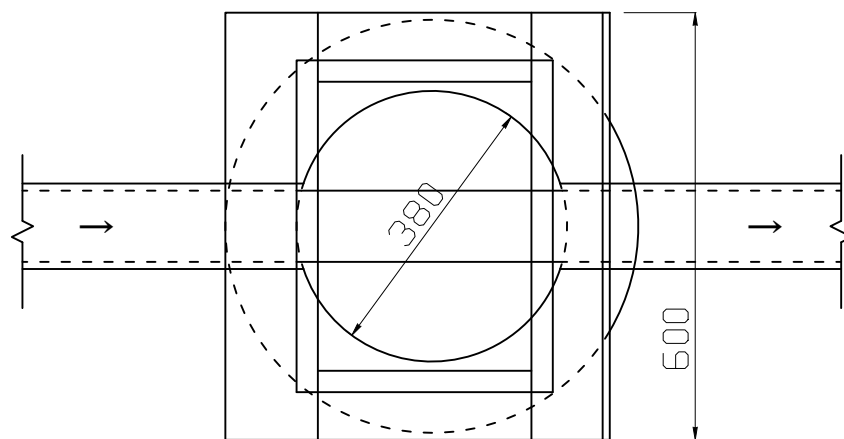


# 汚水ます(L形用)構造図



平面図



製品名	L形用汚水枮 H=1.0m		
図面番号	担当	尺度	
		1:10	
豊国コンクリート工業株式会社			