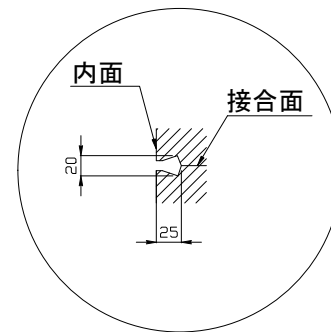


目地部詳細図



製品名	落ちふた式U形側溝本体3種500A×2000		
図面番号	担当	尺度	
		1:10	
豊国コンクリート工業株式会社			