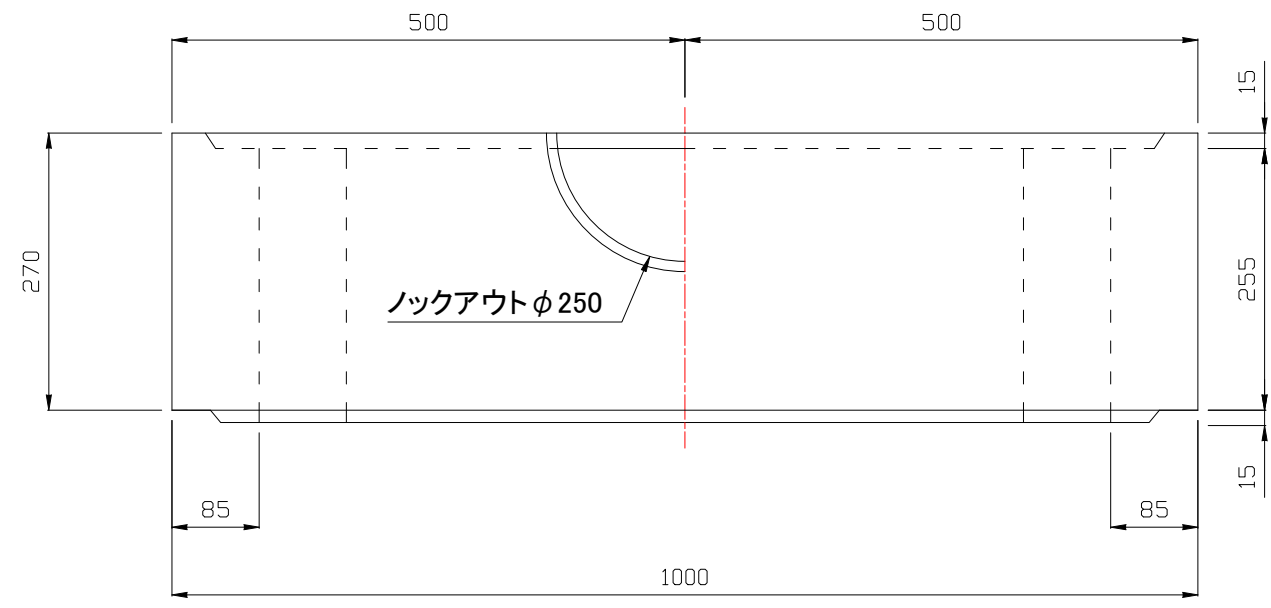
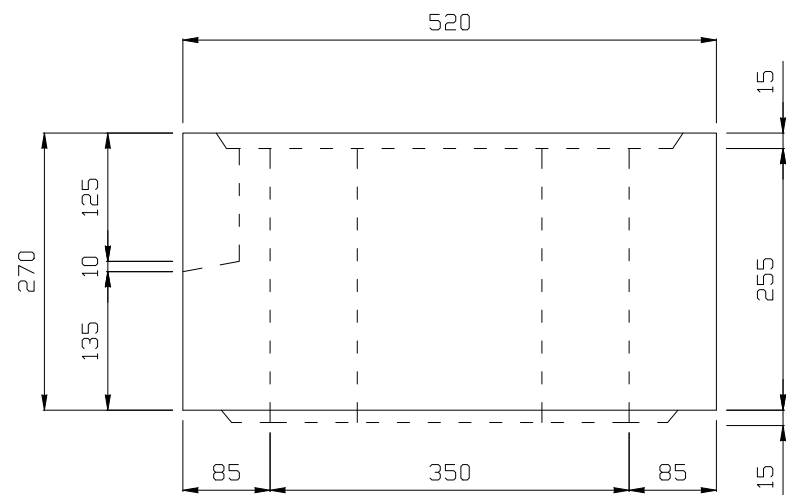


左側側面図

右側側面図



製品名	レインコレクター街渠柵 D300 G7 ロック		
図面番号	担当	尺度	
		1:7	