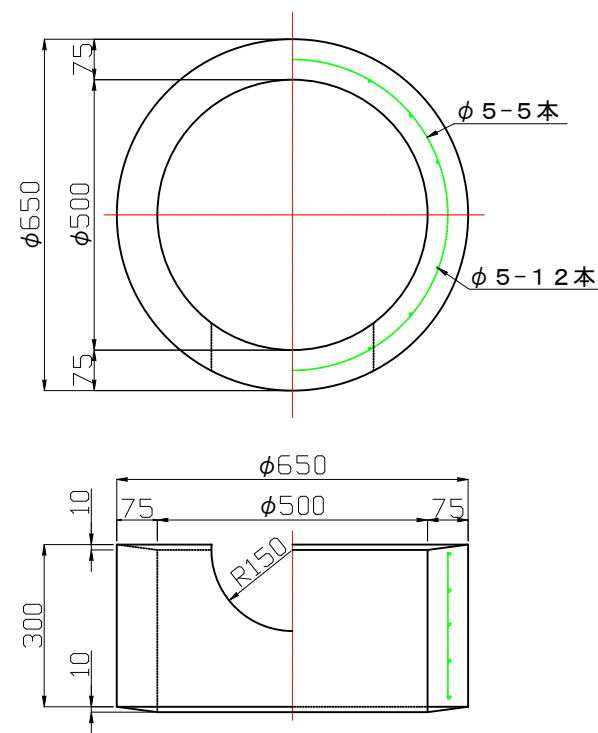
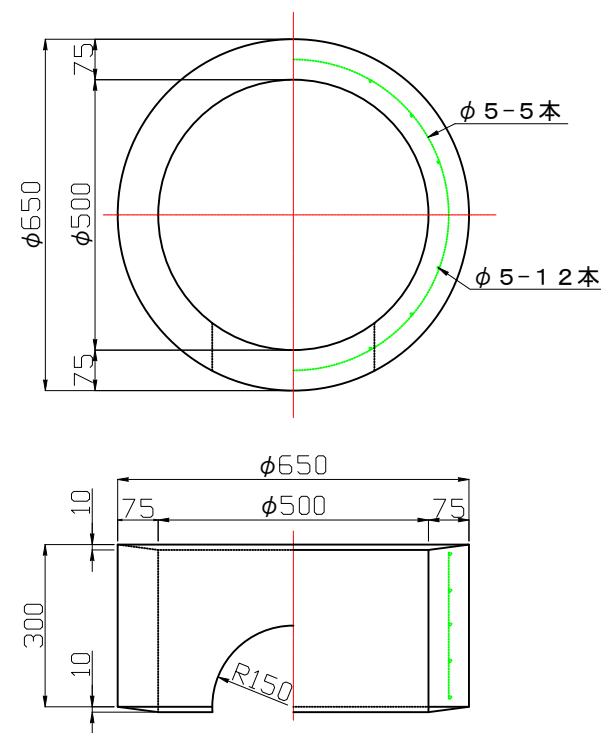


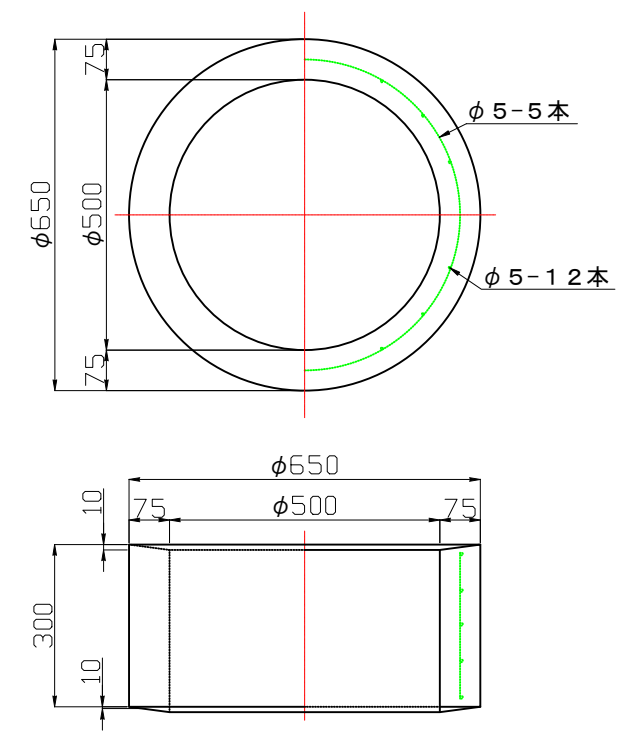
側塊 (1号)



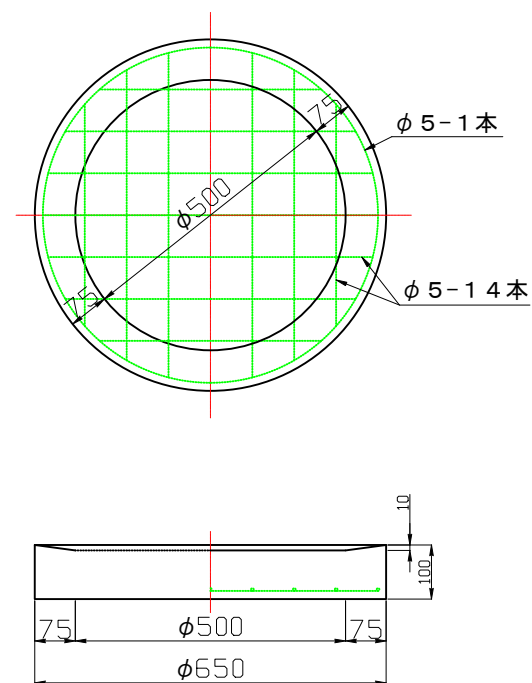
側塊 (2号)



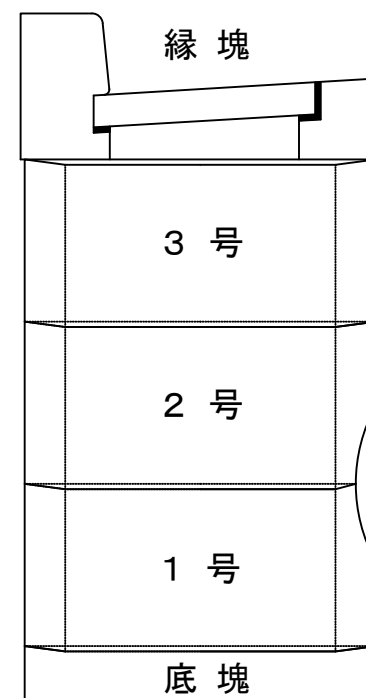
側塊 (3号)



底塊



組立図



|                |              |      |  |
|----------------|--------------|------|--|
| 製品名            | 街渠用集水桝 側塊・底塊 |      |  |
| 図面番号           | 担当           | 尺度   |  |
|                |              | 1:40 |  |
| 豊国コンクリート工業株式会社 |              |      |  |