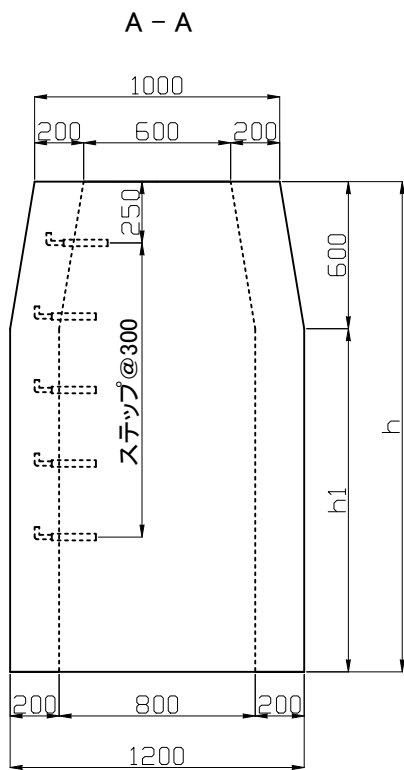
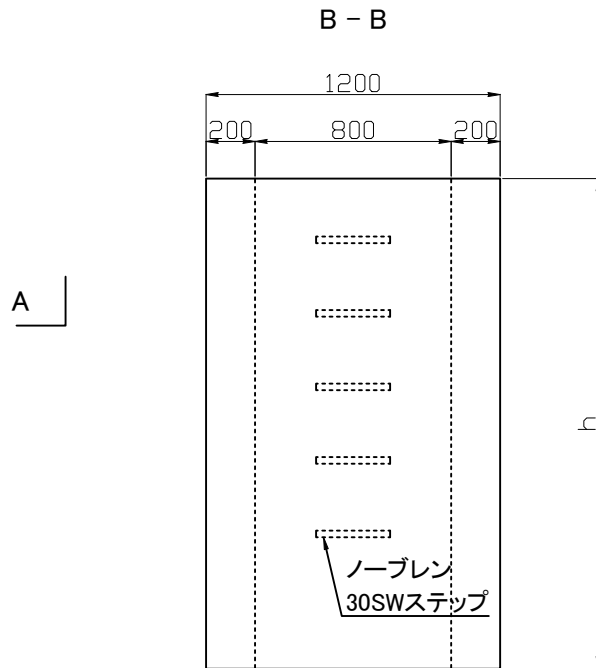
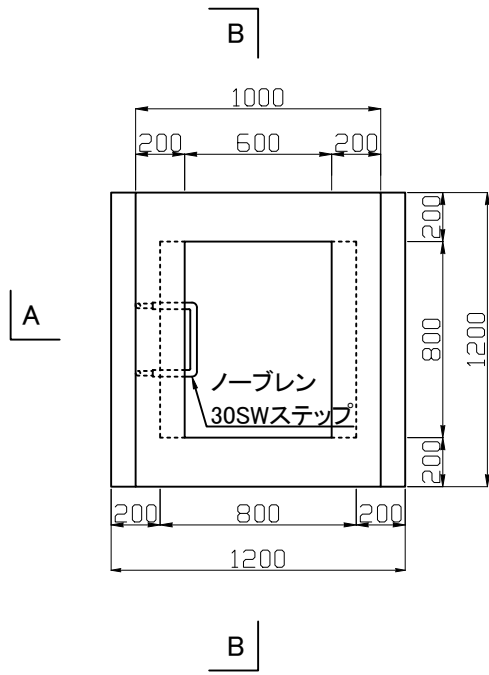


国交省路肩ます



路肩ます B800-L800			
	h1	h	参考重量(kg)
H=1200	750	1350	2534
H=1390	940	1540	2899
H=1850	1400	2000	3782

製品名	路肩ますB800-L800		
図面番号	担当	尺度	
		1:30	
豊国コンクリート工業株式会社			