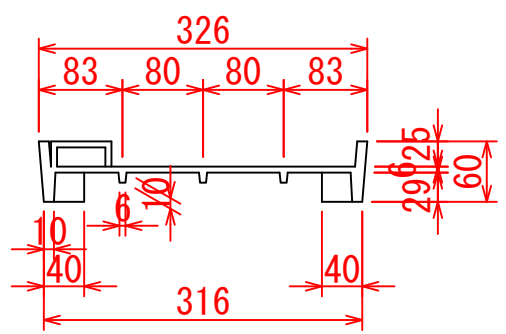
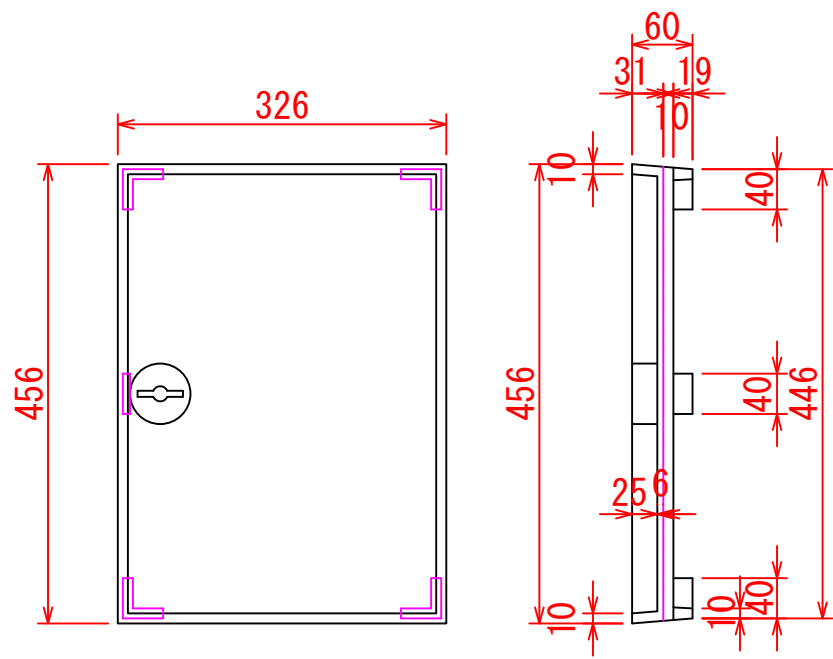


# カラー汚水枡用蓋



製品名	カラー汚水枡用蓋		
図面番号	担当	尺度	
		1:5	
豊国コンクリート工業株式会社			