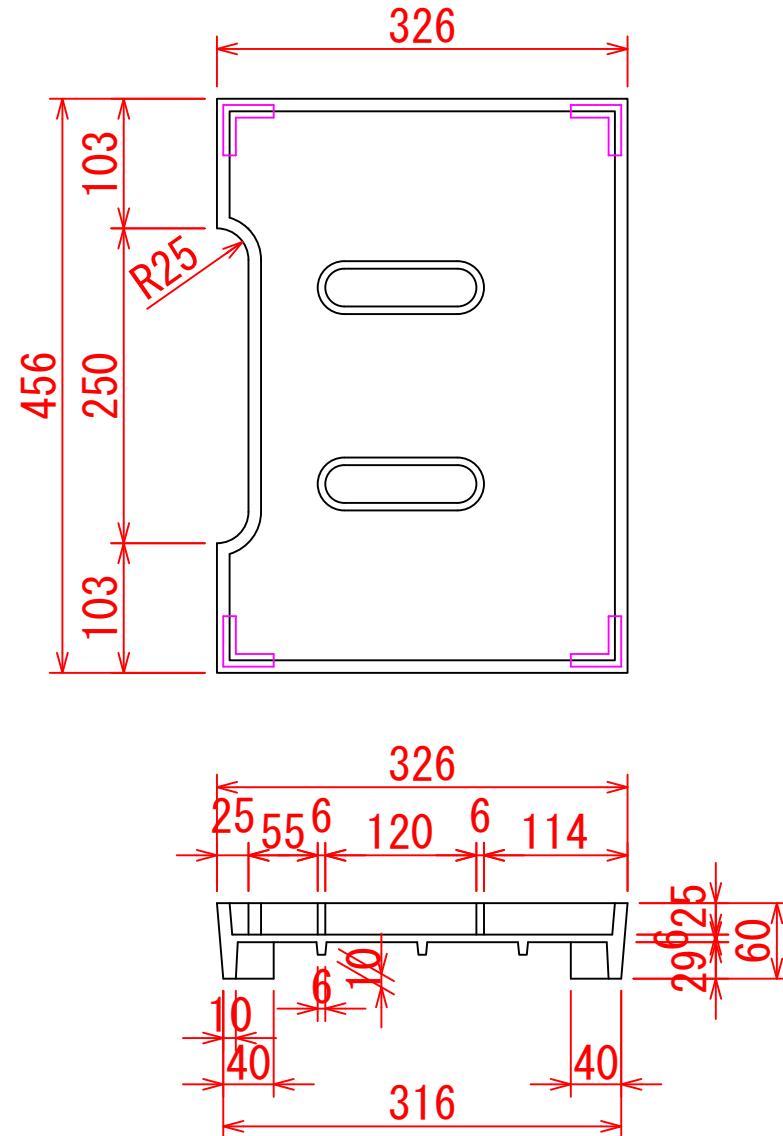


カラー雨水枴用蓋



| | | | |
|----------------|----------|-----|--|
| 製品名 | カラー雨水枴用蓋 | | |
| 図面番号 | 担当 | 尺度 | |
| | | 1:4 | |
| 豊国コンクリート工業株式会社 | | | |