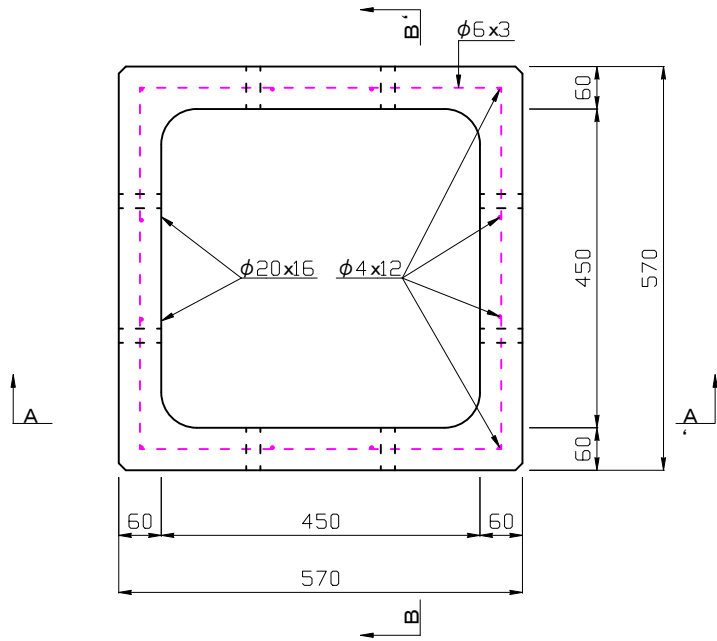
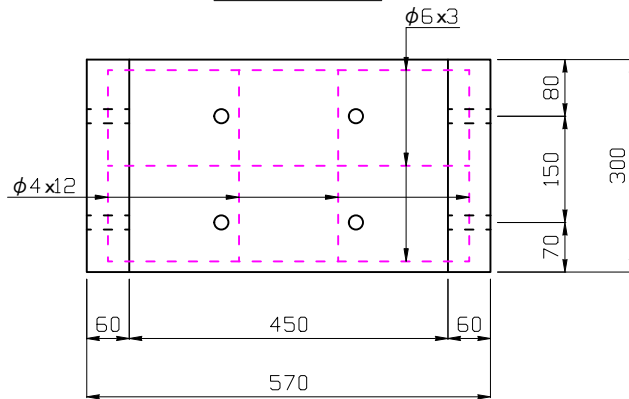


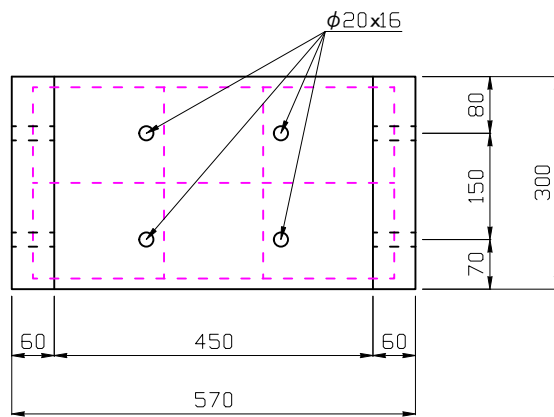
平面図



A-A'平面図



B-B'平面図



製品名	C D 浸透柵側塊 (有孔) 450用		
図面番号	担当	尺度	
		1 : 10	
豊国コンクリート工業株式会社			