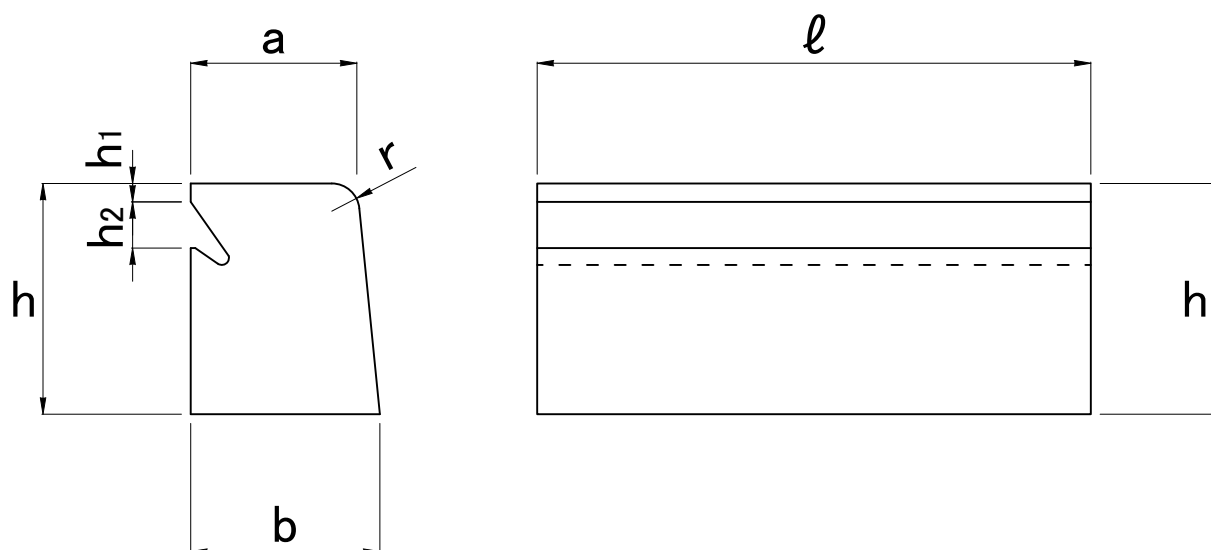


防草ブロック 歩車道境界ブロック



●寸法表

種類	寸法 (mm)								参考重量 (kg)
	呼び	a	b	h	h ₁	h ₂	r	l	
防草ブロック 歩車道境界ブロック	A	150	170	200	20	50	20	600	44
	B	180	205	250	20	50	30	600	66
	C	180	210	300	20	50	30	600	80