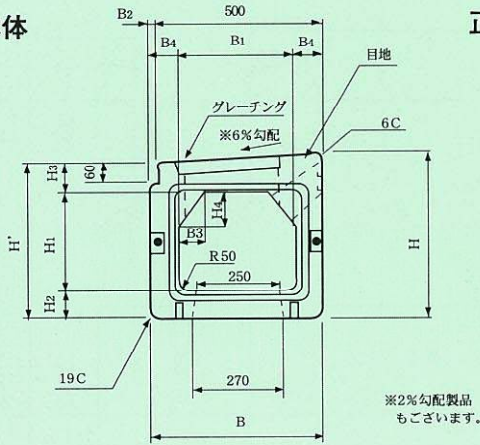


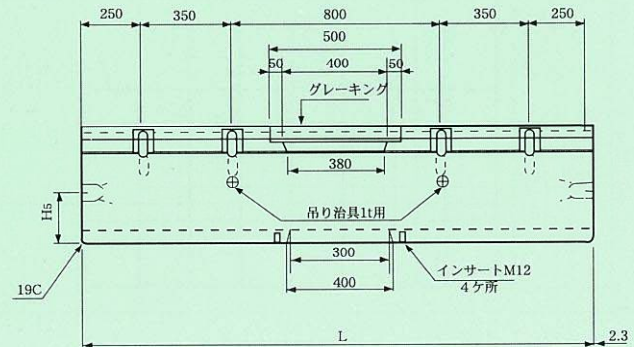
## レインコレクター泥溜タイプ (T-25)

本体



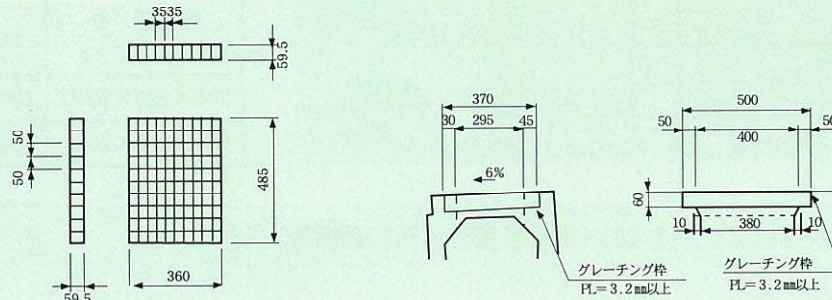
正面図

側面図



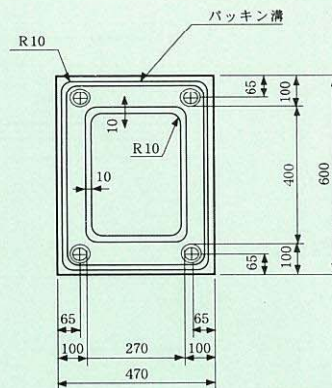
	参考重量 kg	寸 法 (mm)												
		B	B <sub>1</sub>	B <sub>2</sub>	B <sub>3</sub>	B <sub>4</sub>	H	H'	H <sub>1</sub>	H <sub>2</sub>	H <sub>3</sub>	H <sub>4</sub>	H <sub>5</sub>	L
D-300	720	520	350	20	75	85	510	480	300	90	90	100	240	2000
D-400	1050	570	400	70	80	85	690	660	400	100	160	65	300	2000

## グレーチング部 詳細図

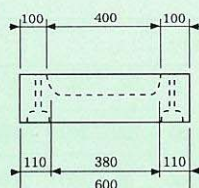


## レインコレクター泥溜 (底版) (T-25)

平面図



側面図



正面図

