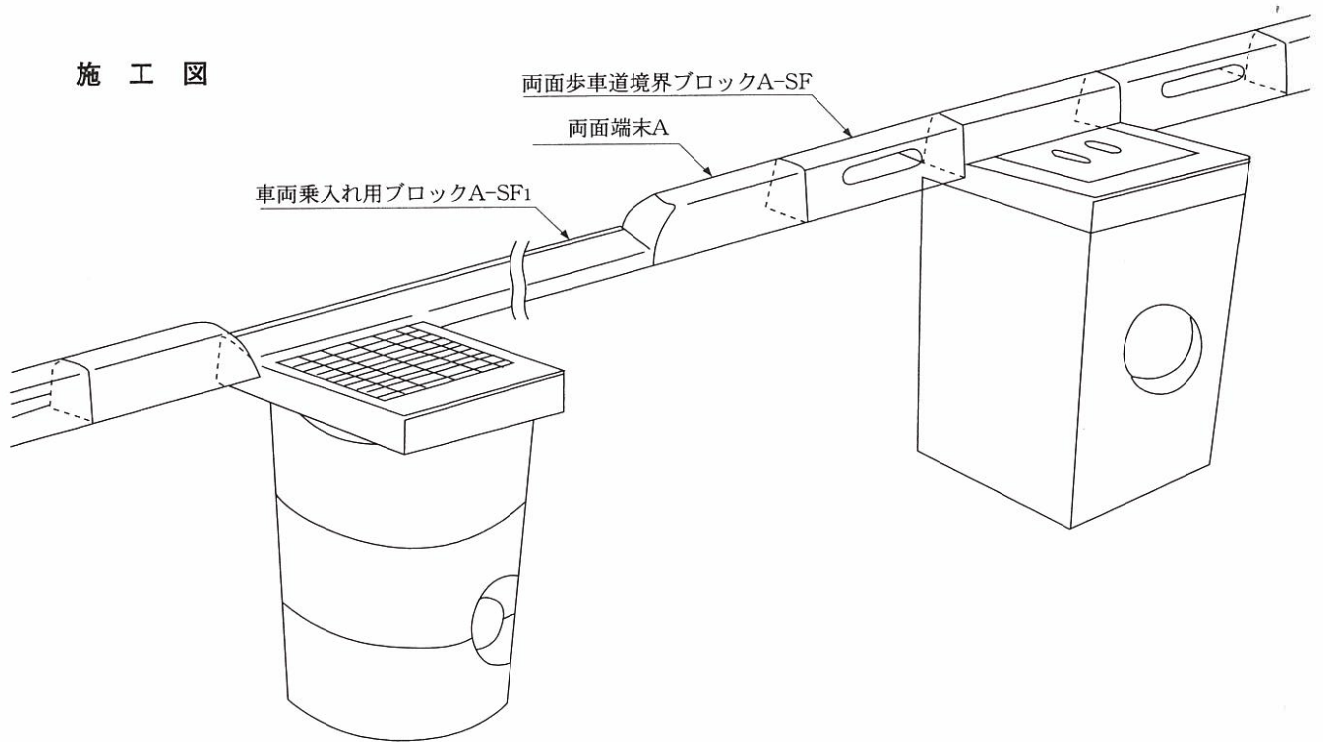


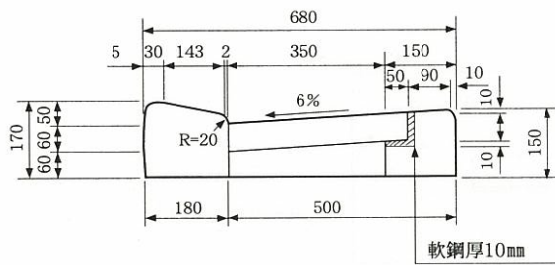
# 街きよます縁塊 A-SF型 (東京都型)



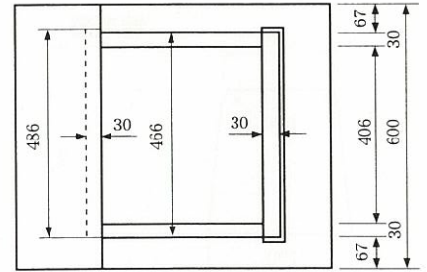
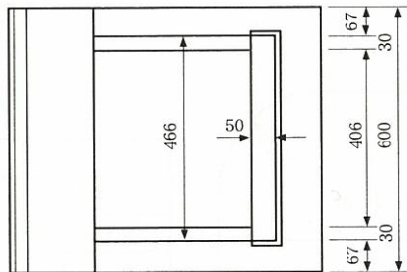
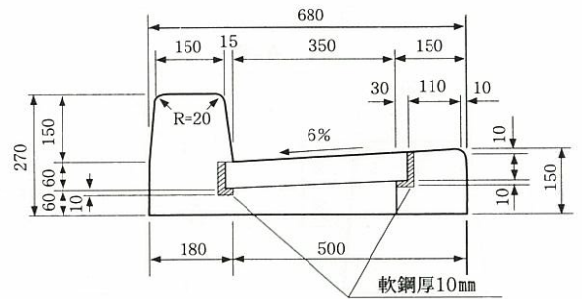
## 施工図



街きよます縁塊 車乗入れ



街きよます縁塊 A両面



街きよます縁塊 A-SF型

(単位<sup>m</sup>/m)

呼 び	寸 法	重量(kg)
街きよます縁塊 A両面車乗入れ	680×600×170	86
街きよます縁塊 A両面	680×600×270	112