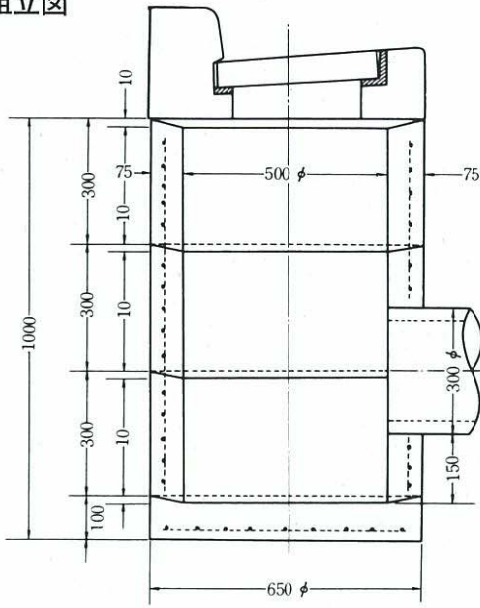


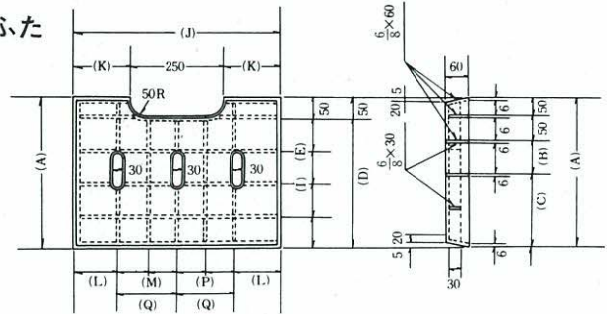
組立図



●側塊及び底塊寸法表

呼び名	配筋						参考重量 (kg)
	縦鉄筋 径 (mm)	本数	横鉄筋 径 (mm)	本数	輪線 径 (mm)	本数	
30cm 側塊	5	12	—	—	5	5	106
30cm有孔側塊(上)	5	12	—	—	5	5	99
30cm有孔側塊(下)	5	12	—	—	5	5	99
底塊	5	7	5	7	5	1	92

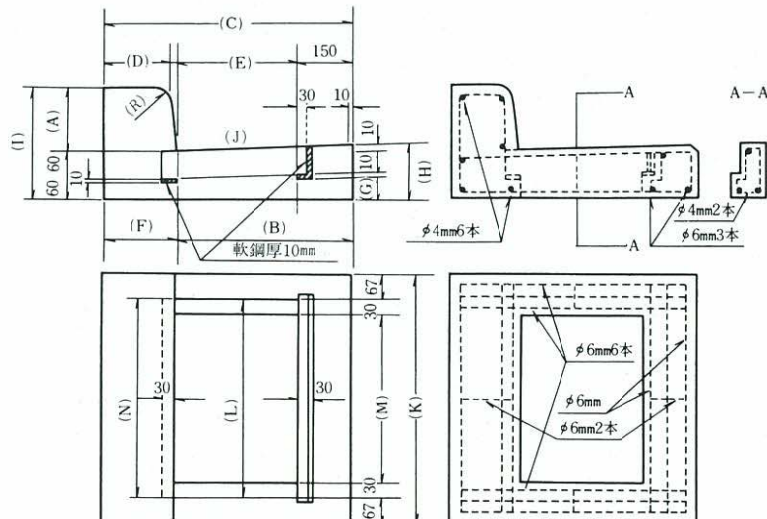
ふた



●ますふた寸法表

呼び名	符号	A	B	C	D					J	K	L	M	N	O	P	Q	摘要	参考重量 (kg)
					E	F	G	H	I										
155		400	120	180	350					460	105	75	75	80	80	75	160	集水孔 2箇所	30
					90	90	80	90	—										
205 (A)		400	120	180	350					460	105	75	75	80	80	75	160	集水孔 2箇所	30
					90	90	80	90	—										
205 (B)		400	120	180	350					560	155	130	75	75	75	75	150	集水孔 3箇所	37
					90	90	80	90	—										
206		500	190	210	450					610	180	130	90	85	90	85	175	集水孔 3箇所	50
					90	90	90	90	90										

縁塊



●縁塊寸法表

呼び名	符号	A	B	C	D	E	F	G	H	I	J (%)	K	L	M	N	R	参考重量 (kg)
205 A		200	500	700	180	350	200	68	145	320	5	600	466	406	486	30	146
205 B		200	500	700	180	350	200	68	145	320	5	700	566	506	586	30	155
155		150	500	665	150	350	155	85	170	270	10	600	466	406	486	20	113
206		200	600	800	180	450	200	73	150	320	5	750	616	566	636	30	169